

# Инструкция по монтажу и регулировке направляющих Smart Slide

Направляющие Smart Slide служат для выдвижения деревянных ящиков и устанавливаются внутрь корпуса.

## Условные обозначения

CIW - внутренняя ширина корпуса  
DIW - ширина дна ящика  
CID - глубина корпуса  
DD - глубина ящика  
NL - номинальная длина направляющих

## Подготовка ящика

Перед установкой направляющих необходимо подготовить ящик.

Ширина дна ящика между стенками = CIW (внутренняя ширина корпуса - 45 мм).  
DD (Глубина ящика) = NL (номинальная длина направляющих) - 10 мм.

**ВАЖНО!** Дно необходимо сделать выше, чем нижний торец стенки ящика на 10-12 мм (BB)  
Общая высота ящика не регламентируется.

## Установка направляющих

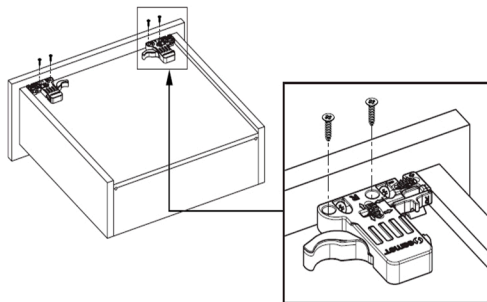
Направляющие устанавливаются на произвольной высоте с помощью саморезов 3,5x16, но не менее 41 мм от нижней внутренней поверхности корпуса. Для разметки под отверстия направляющих воспользуйтесь шаблоном, что приложено к данной инструкции.

Поднесите шаблон стороной А к торцу корпуса и сделайте отметки шилом или керном в местах перекрестий.

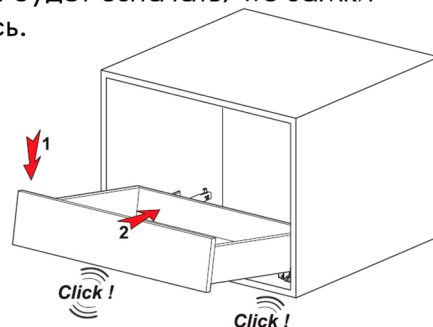
**ВАЖНО!** Направляющие должны быть установлены строго симметрично напротив друг друга!

## Монтаж и регулировка ящика

1. Установите замки (в комплекте поставки) во внутренних углах ящика со стороны дна.



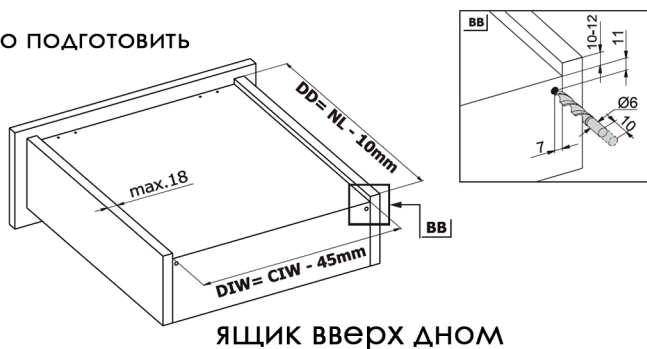
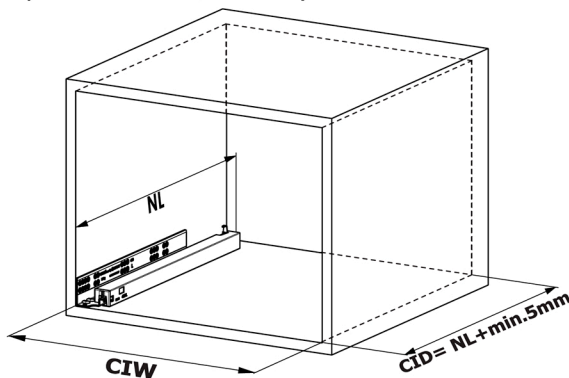
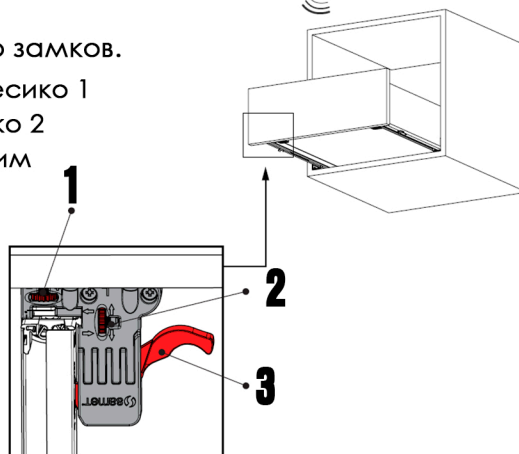
2. Положите ящик на направляющие и задвиньте до конца, вы услышите характерный звук, который будет означать, что замки защелкнулись.



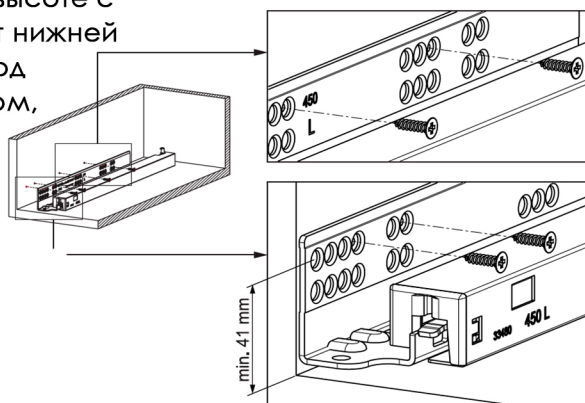
## Регулировка и демонтаж

Регулировка и демонтаж ящика выполняется с помощью замков.

1. Для регулировки по ширине (+/- 1,5 мм) покрутите колесико 1
2. Для регулировки по высоте (+/- 2 мм) покрутите колесико 2
3. Для демонтажа отожмите лапки замков к направляющим и снимите ящик, подняв его вверх.



ящик вверх дном



для направляющих длиной 270-300мм

для направляющих длиной 270-600мм

37 мм

+

32 мм

+

96 мм

+

96 мм

+

96 мм

+

96 мм

+

